

	wit RAL-9016	grijs RAL-7038	zilver RAL-9006	lichtbruin RAL-8014	creme RAL-1015	lichtbeige RAL-1013	wijnrood RAL-3004	spargroen RAL-6009	antraciet RAL-7016	creme wit RAL-9001	donkerbeige RAL-1019	geel RAL-1033	staalblauw RAL-5011	mosgroen RAL-5005	zwart RAL-9011	kwartsgrijs RAL-7039	wit RAL-9010
--	--------------	----------------	-----------------	---------------------	----------------	---------------------	-------------------	--------------------	--------------------	--------------------	----------------------	---------------	---------------------	-------------------	----------------	----------------------	--------------

Kleur nr.	1	3	8	2	23	4	7	15	13	21	24	22	20	26	16	25	10	53	31
-----------	---	---	---	---	----	---	---	----	----	----	----	----	----	----	----	----	----	----	----

## SCHUINE KAST

137	●	●	●	●	●	●			●	●		●							●
150	●	●	●	●	●	●	●	●	●	●		●	●	●		●			●
165	●	●	●	●	●	●	●	●	●	●		●	●	●		●			●
180	●	●	●	●	●	●	●	●	●	●		●	●	●		●			●
205	●	●	●	●	●	●	●	●	●	●		●	●	●		●			●
250	●	●	●	●		●			●	●		●							

## HALFRONDE KAST

137	●	●	●	●		●			●	●		●							
150	●	●	●	●		●			●	●		●							
165	●	●	●	●		●			●	●		●							
180	●	●	●	●		●			●	●		●							
205	●	●	●	●		●			●	●		●							

## RONDE KAST

137	●	●	●	●		●	●	●	●	●		●							
150	●	●	●	●		●	●	●	●	●		●							
165	●	●	●	●		●	●	●	●	●		●							
180	●	●	●	●		●	●	●	●	●		●							
205	●	●	●	●		●	●	●	●	●		●							

## LAMELLEN

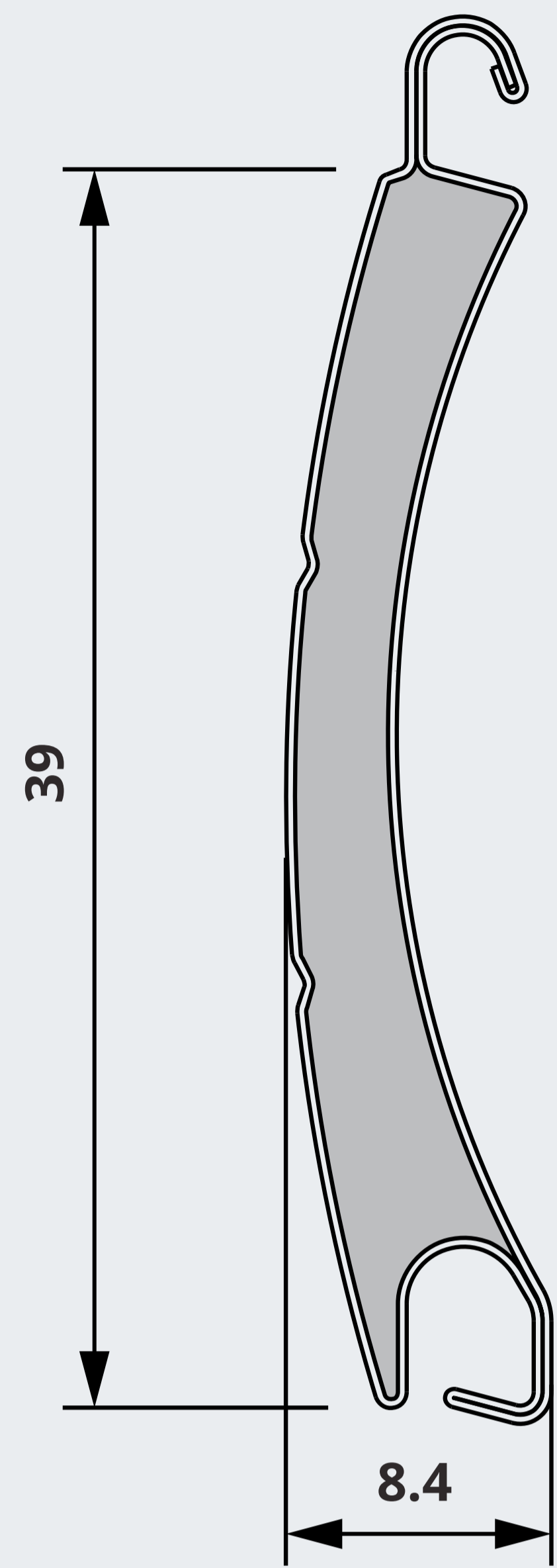
AR-39	●	●	●	●	●	●	●	●	●	●	●	●	+15%	●	+10%	●	+10%	●	●
-------	---	---	---	---	---	---	---	---	---	---	---	---	------	---	------	---	------	---	---

## GELEIDERS

HTF (GR53X22E)	●	●	●	●	●	●	●	●	●	●		●			●				●
LHTF (GR53X60E)	●	●	●	●	●	●	●	●	●	●		●			●				●
LHF (GR45X60E)	●	●	●	●	●	●	●	●	●	●		●			●				●
HF (GR45X22E)	●	●	●	●	●	●	●	●	●	●		●			●				●
FHTF12 (GR53X34E)	●	●	●	●	●	●	●	●	●	●		●			●				●
FHTF20 (GR53X42E)	●	●	●	●	●	●	●	●	●	●		●			●				●
MHTF (GR79X22E)	●	●	●	●	●	●	●	●	●	●		●			●				●

	wit RAL-9016	grijs RAL-7038	zilver RAL-9006	lichtbruin RAL-8014	creme RAL-1015	lichtbeige RAL-1013	wijnrood RAL-3004	spargroen RAL-6009	antraciet RAL-7016	creme wit RAL-9001	donkerbeige RAL-1019	geel RAL-1033	staalblauw RAL-5011	mosgroen RAL-5005	zwart RAL-9011	kwartsgrijs RAL-7039	wit RAL-9010		
Kleur nr.	1	3	8	2	23	4	7	15	13	21	24	22	20	26	16	25	10	53	31

PROFIEL AR-39



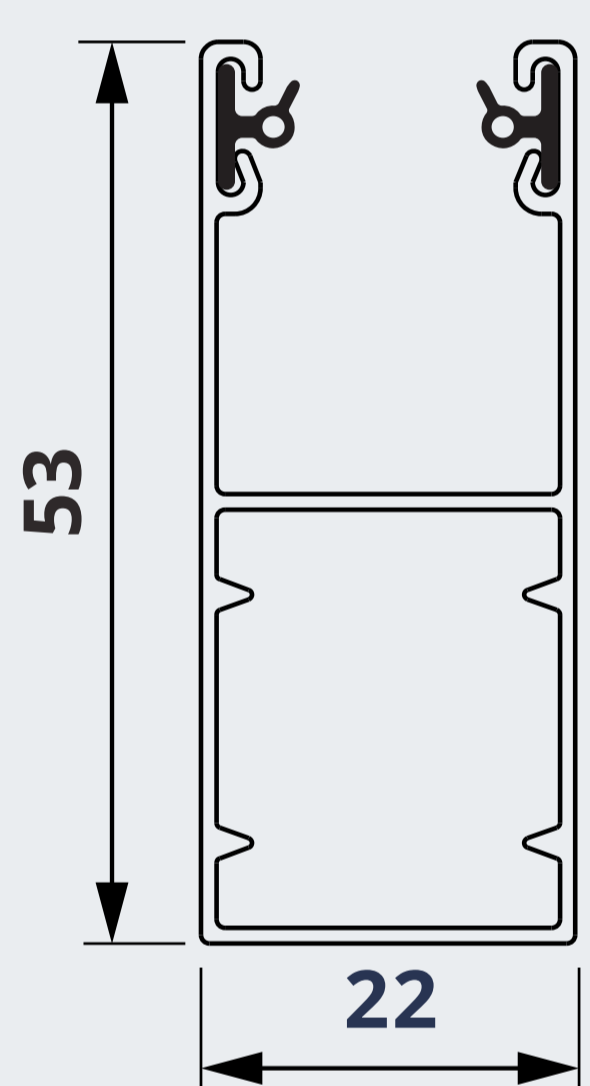
**Specificaties**

Profiel hoogte	39 mm
Profiel dikte	8,5 mm
Max. breedte	2800 mm
Max. oppervlakte	6,3 m <sup>2</sup>
Aantal lamellen in 1m hoogte	25,6 stuks
Gewicht p/m <sup>2</sup>	2,46 kg

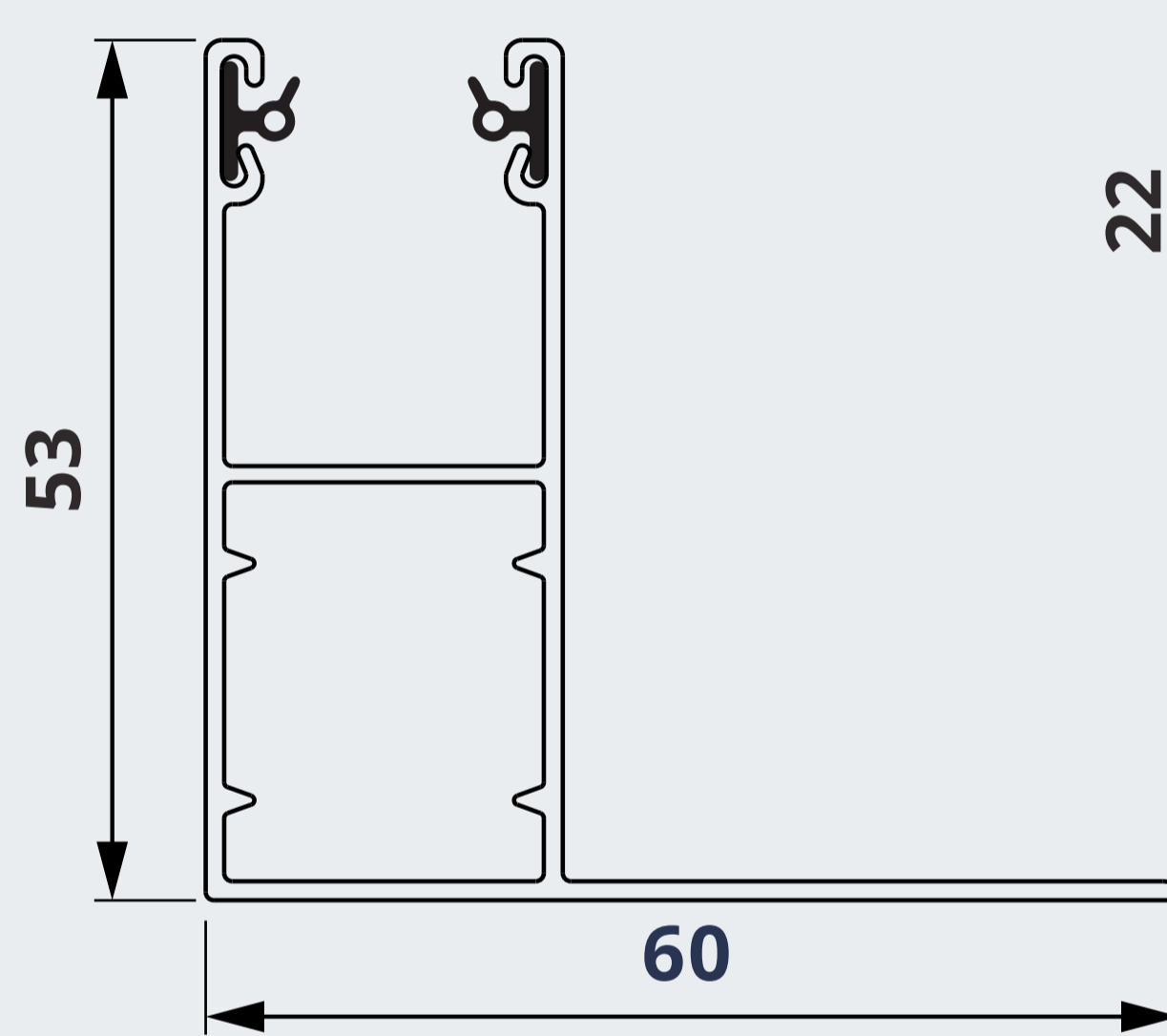
Windbelasting klasse volgens EN 13659	Max. breedte	Max. oppervlakte m <sup>2</sup>
1	3,04	9,12
2	2,82	8,46
3	2,43	7,29
4	2,09	6,26
5	1,82	5,46
6	1,59	4,76

**GELEIDERS**

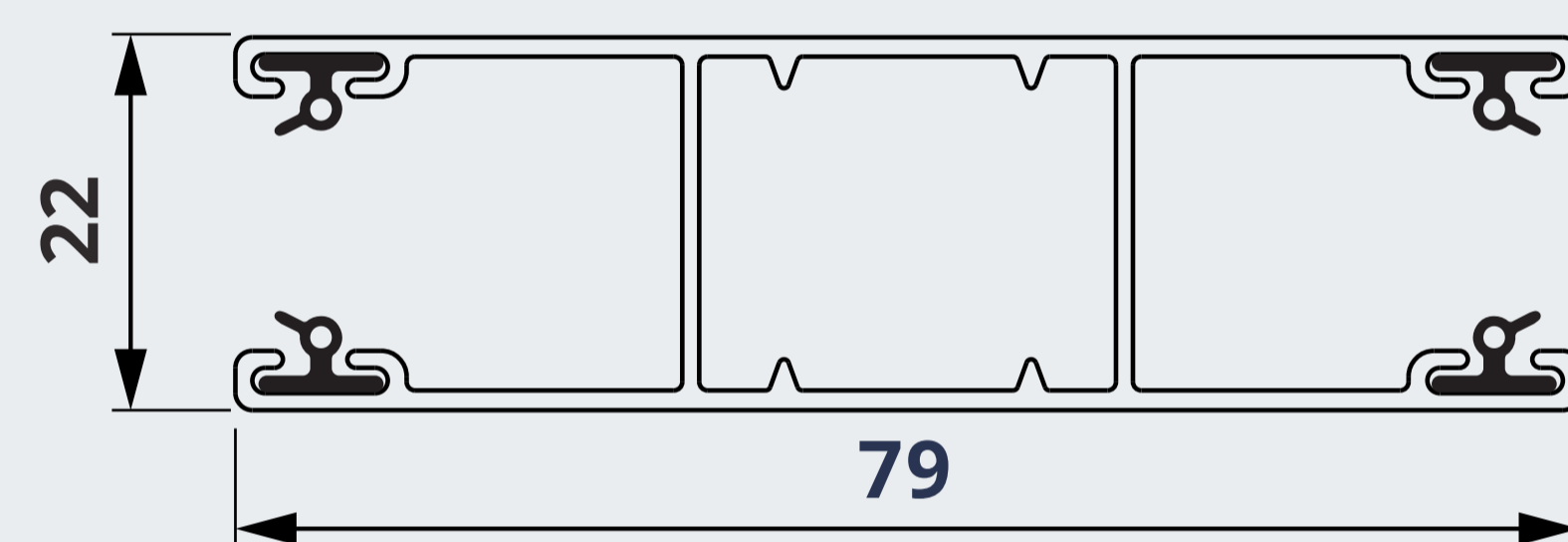
**HTF**  
GR 53x22E



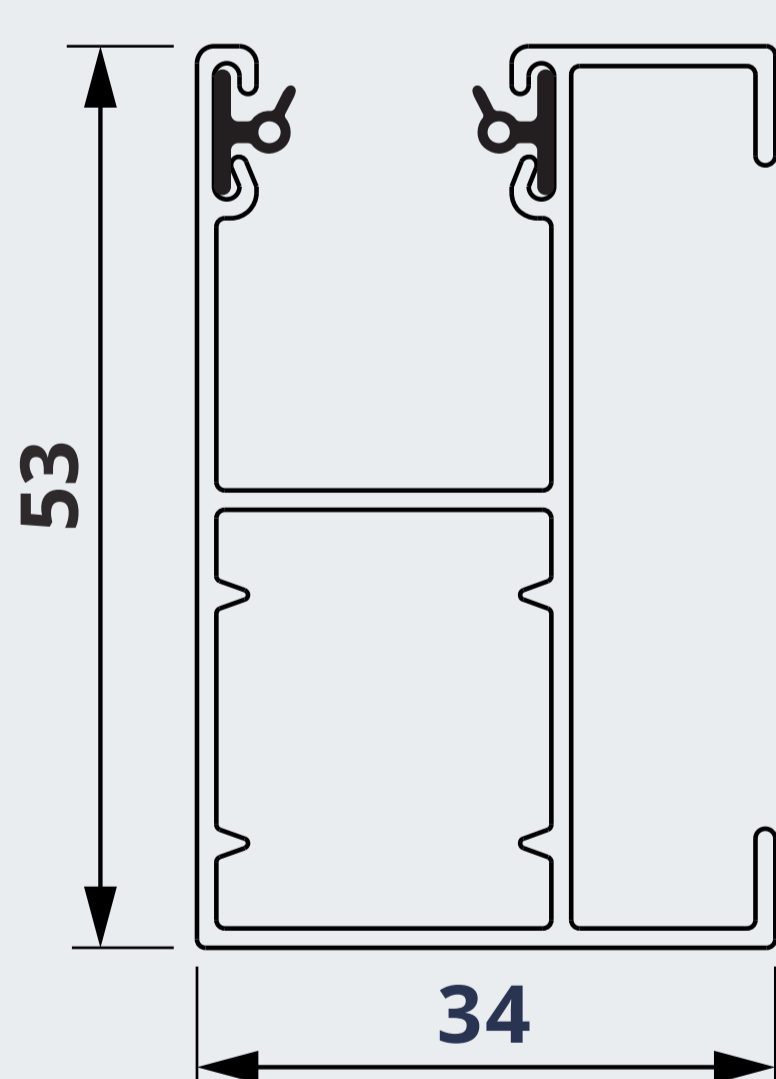
**LHTF**  
GR 53x60E



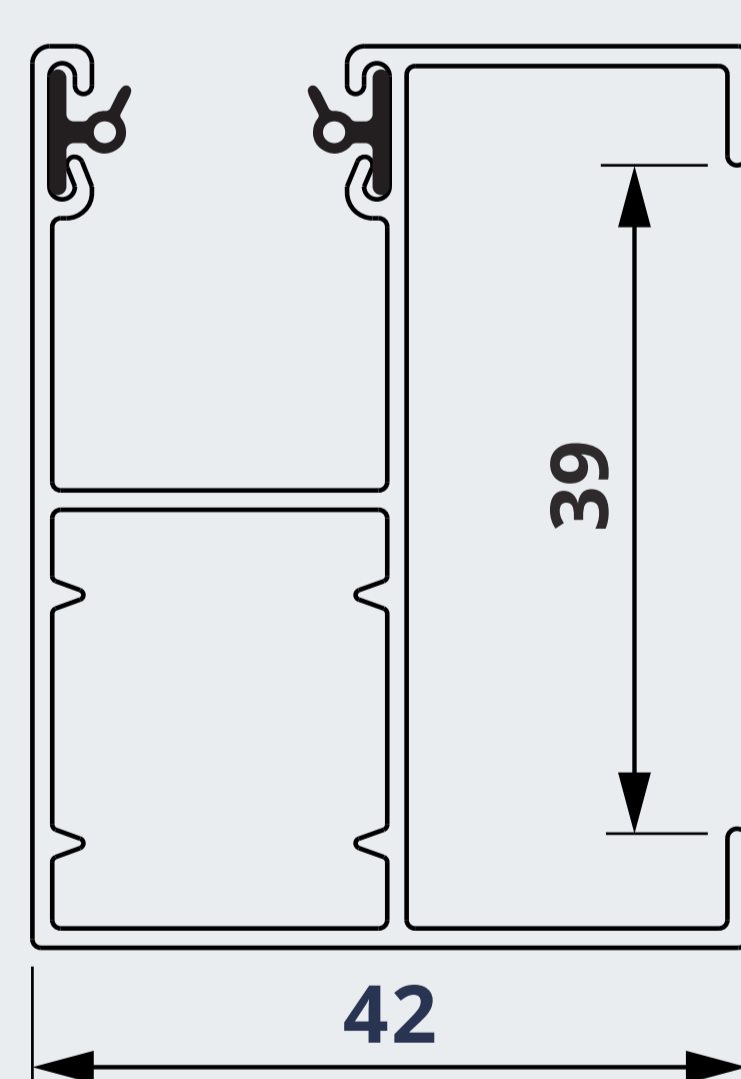
**MHTF**  
GR 79x22E



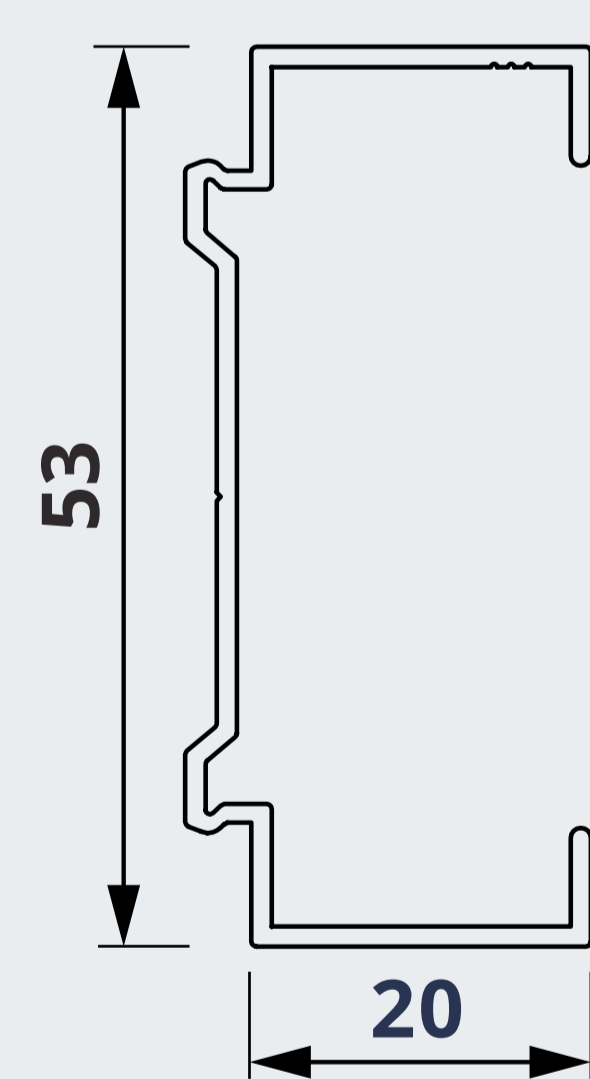
**FHTF12**  
GR 53x34E



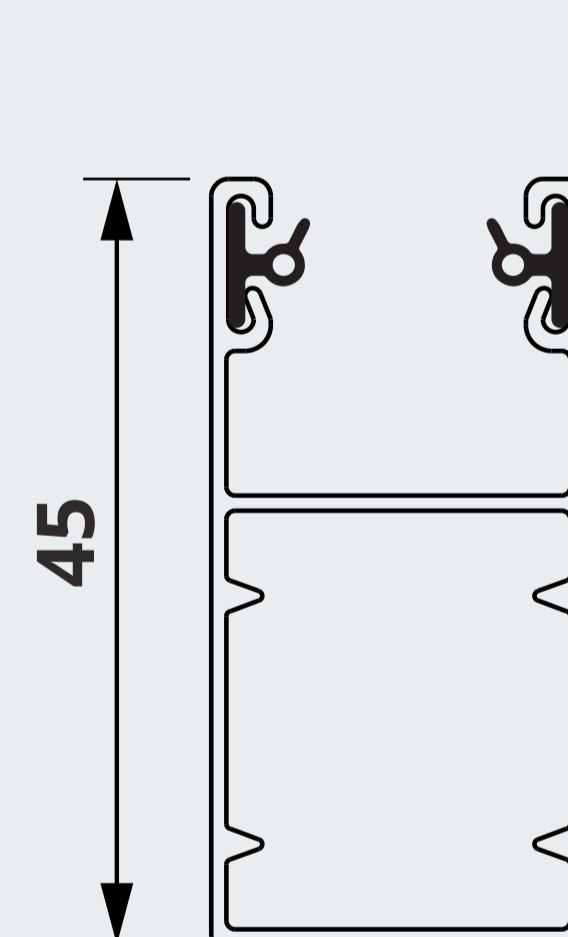
**FHTF20**  
GR 53x42E



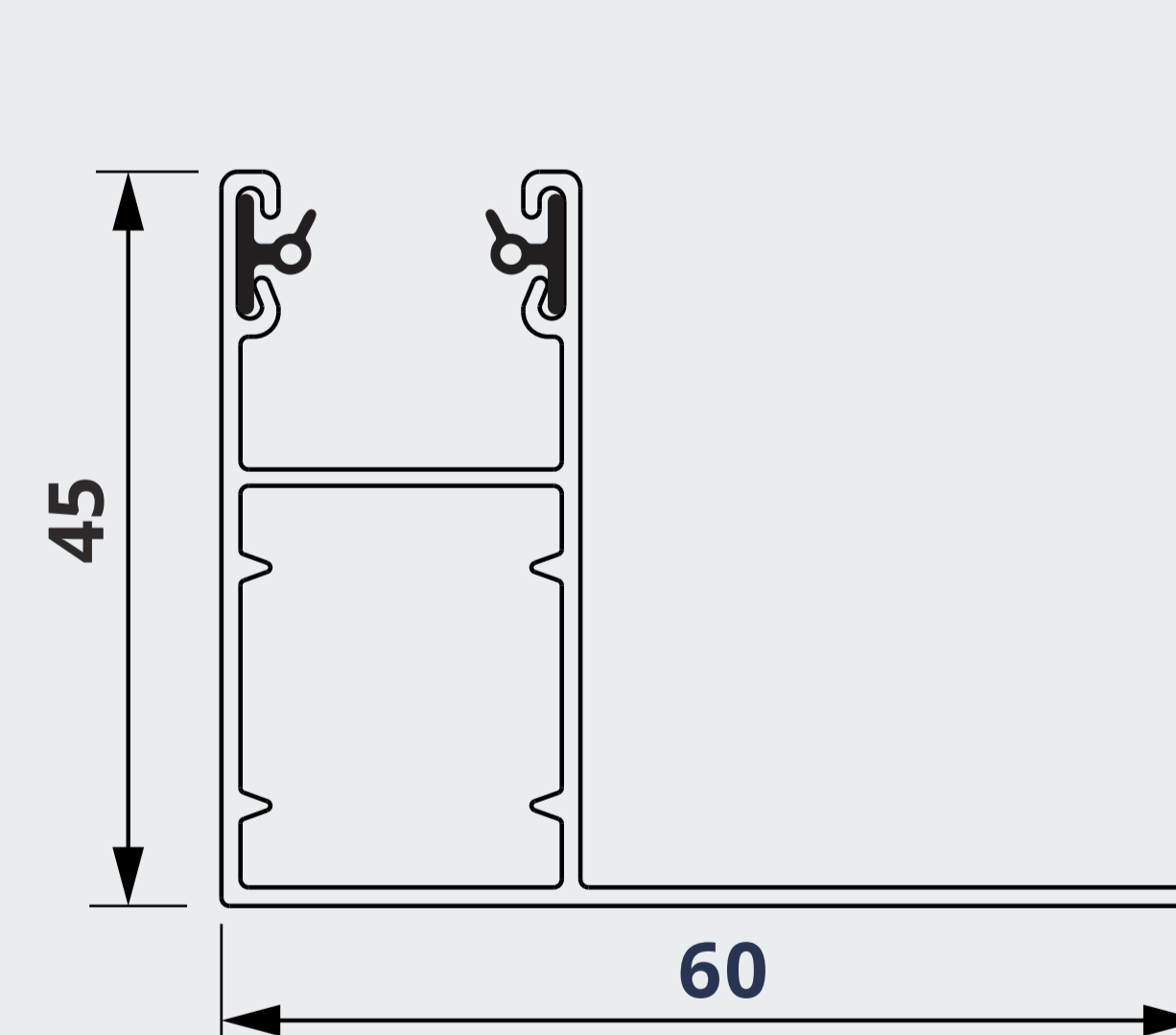
**Opvulprofiel**



**HF**  
GR 45x22E

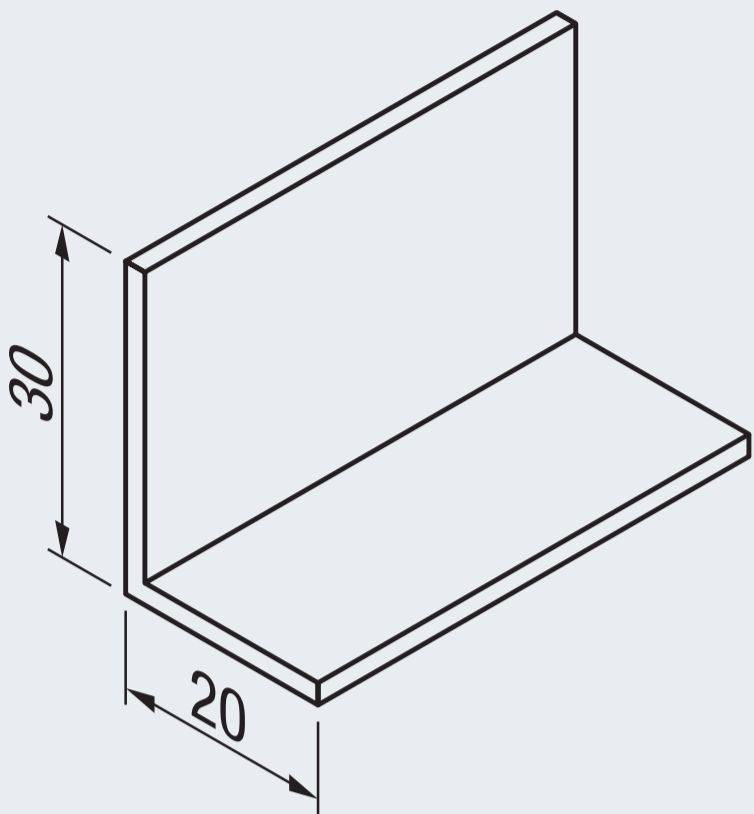


**LHF**  
GR 45x60E

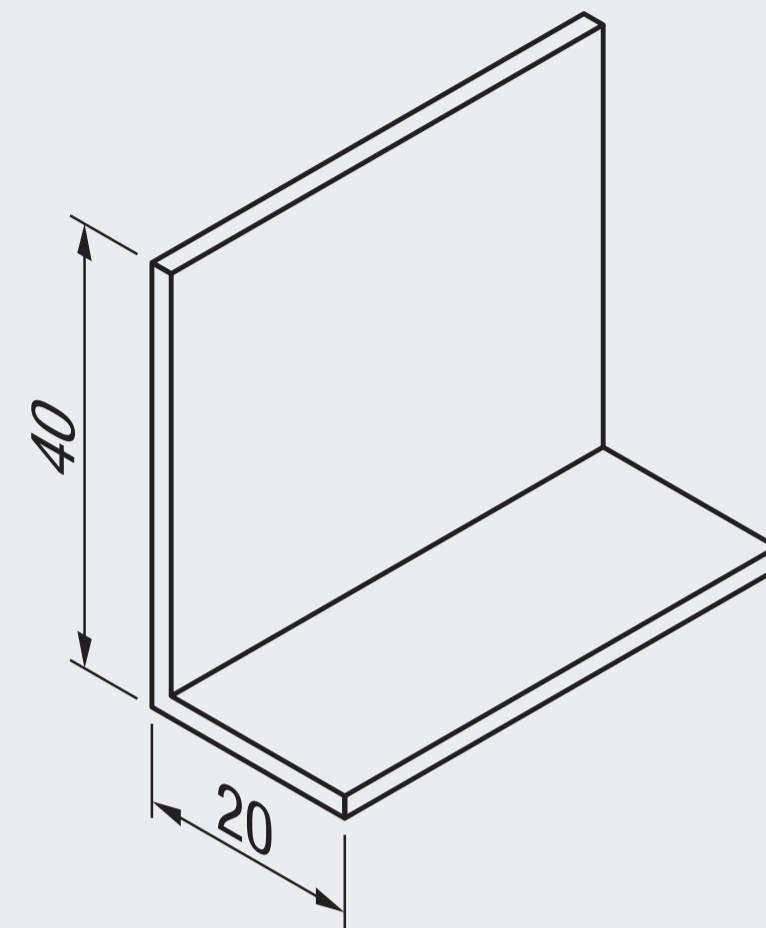


## HOEKLIJNEN

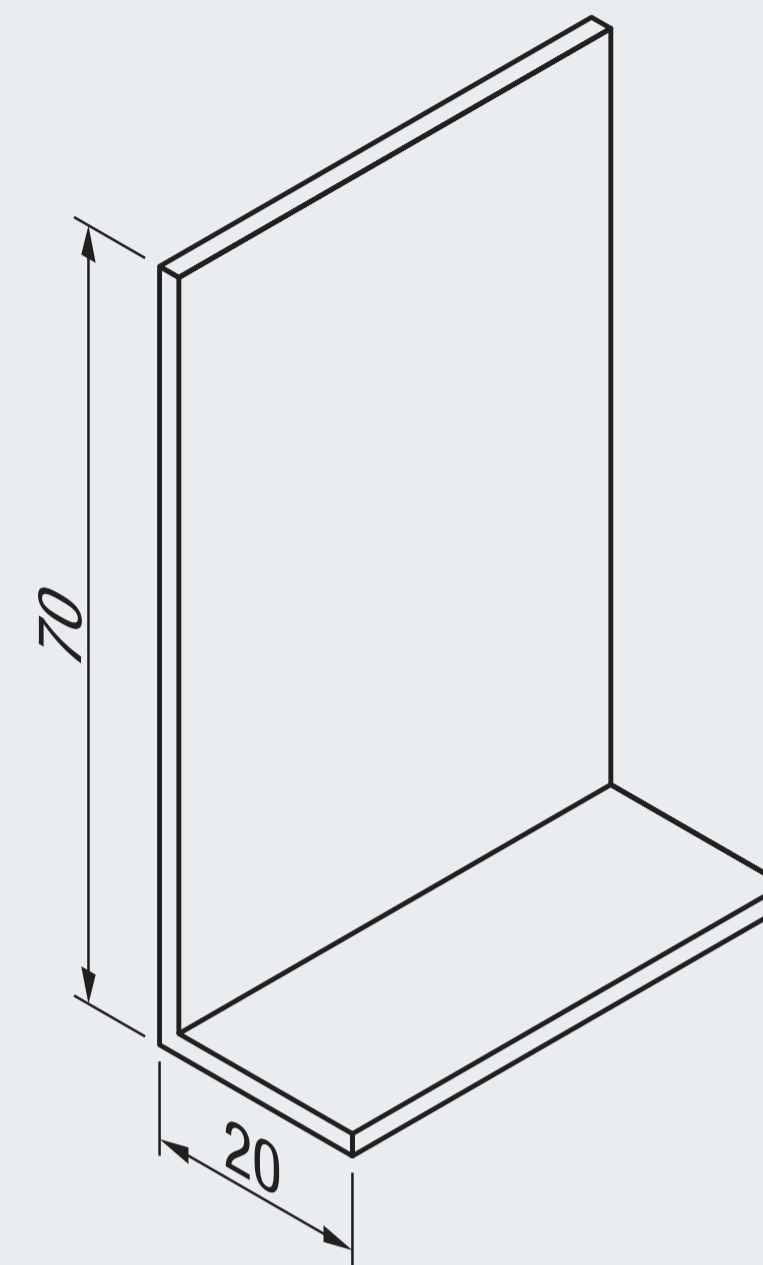
20x30x2 mm



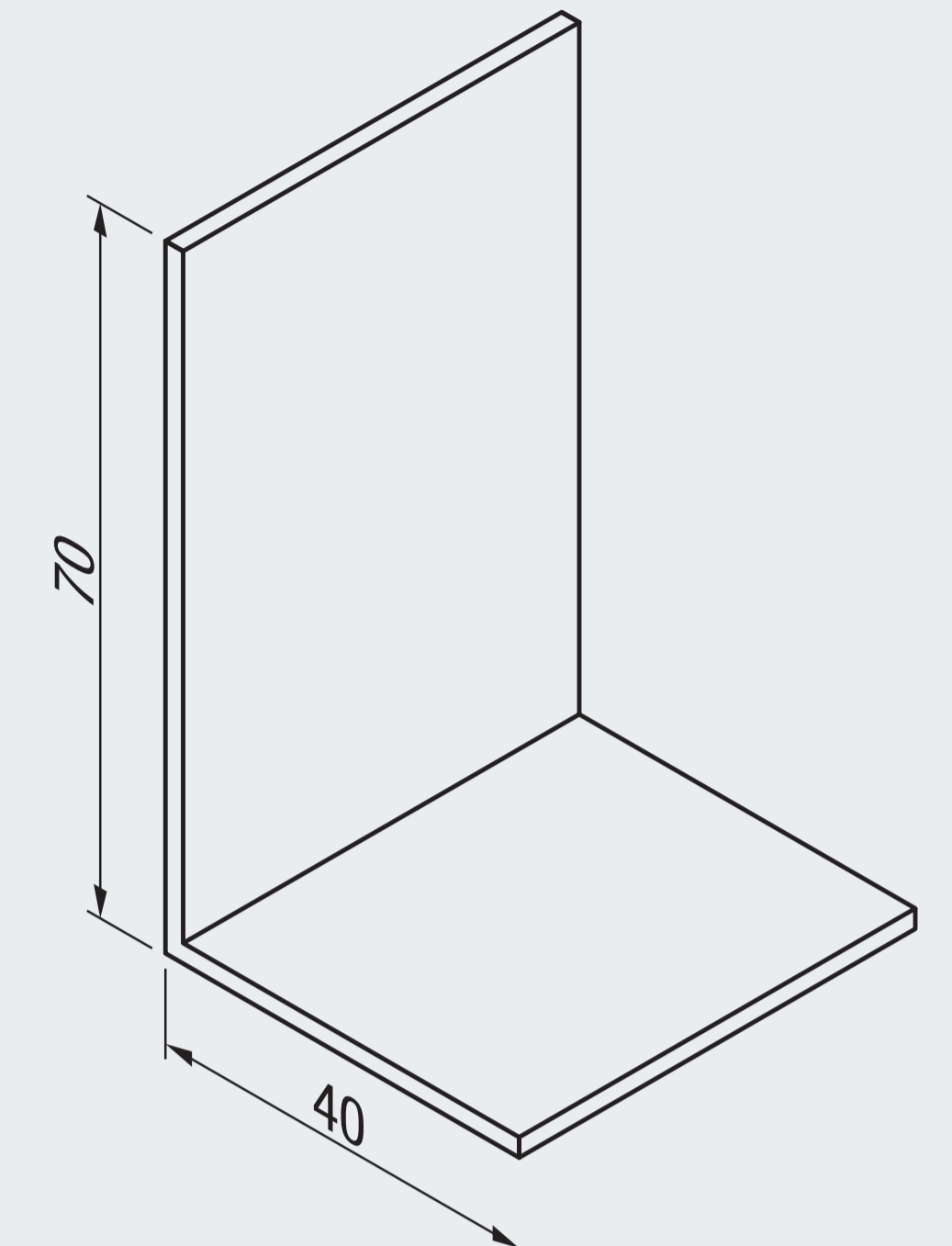
20x40x2 mm



20x70x2 mm



40x70x2 mm



Andere afmetingen op aanvraag.

### Kleuren:

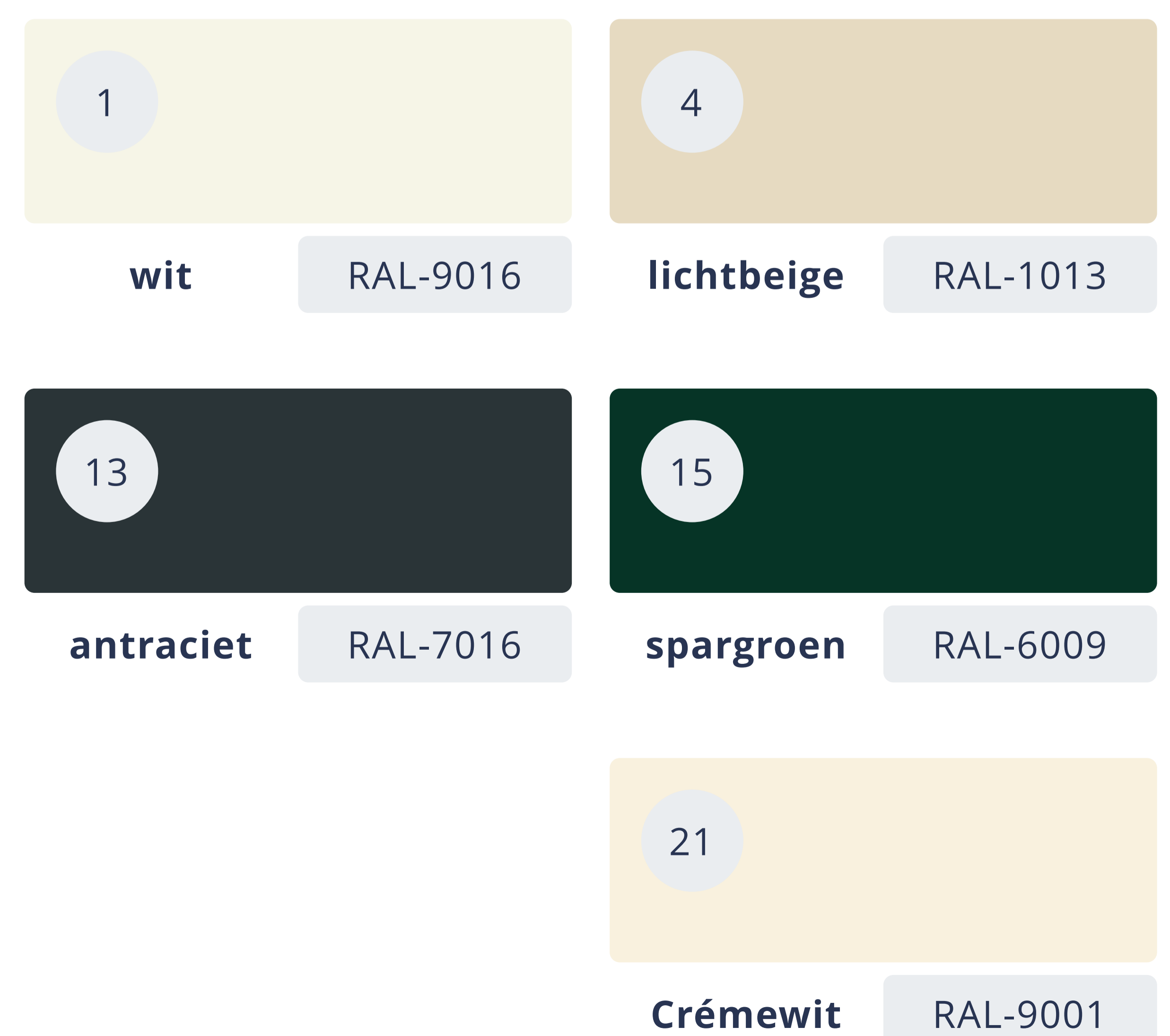


## KLIKPROFIELEN

Voor de **HFT** (GR53x22E), **LHTF** (GR53x60E), **FHTF12** (GR53x34E) en **FHTF20** (GR53x42E) geleiders is het mogelijk aluminium klikprofiel te gebruiken van Alutech.

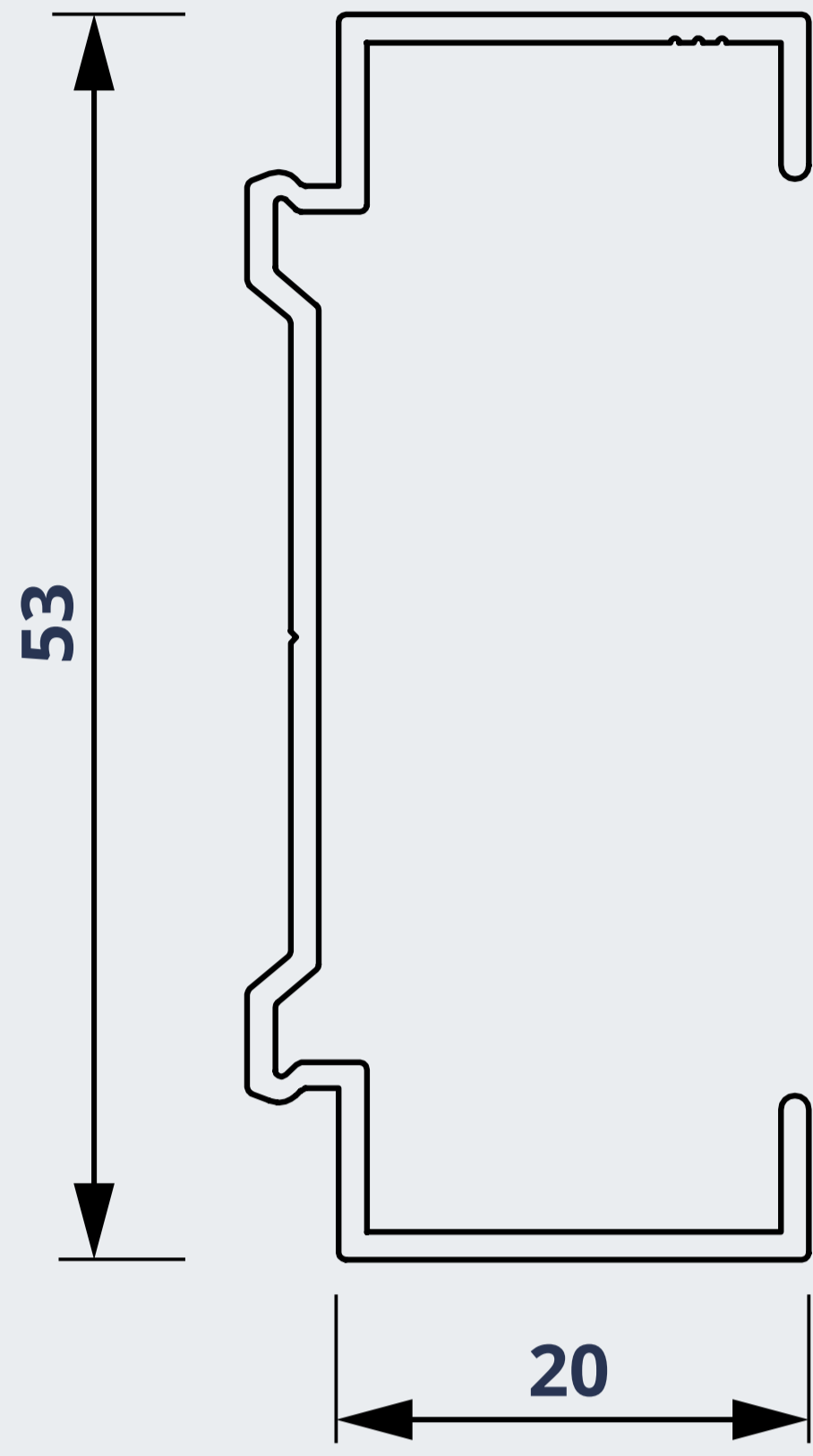


### Kleuren:

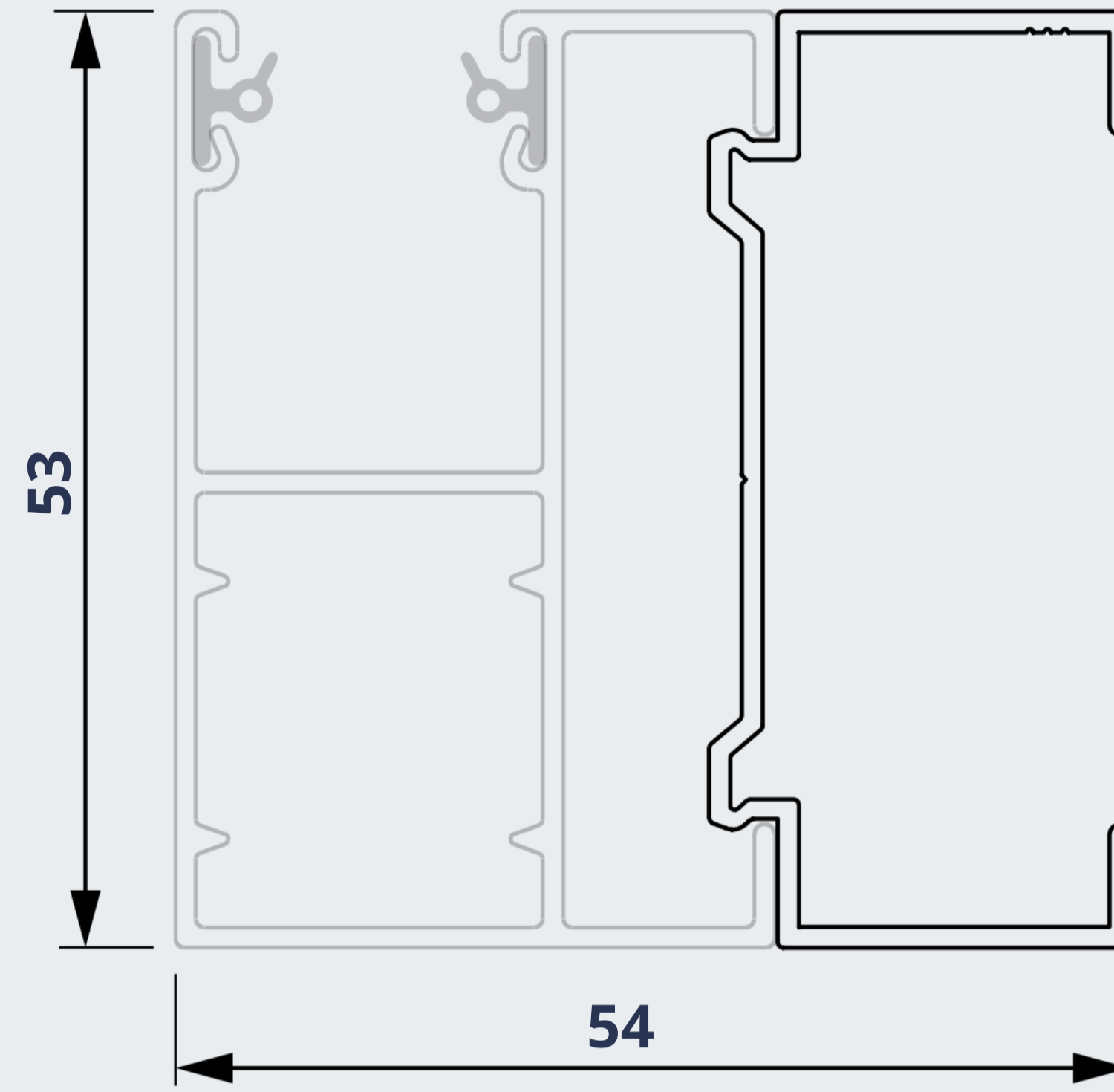


## OPVULPROFIEL

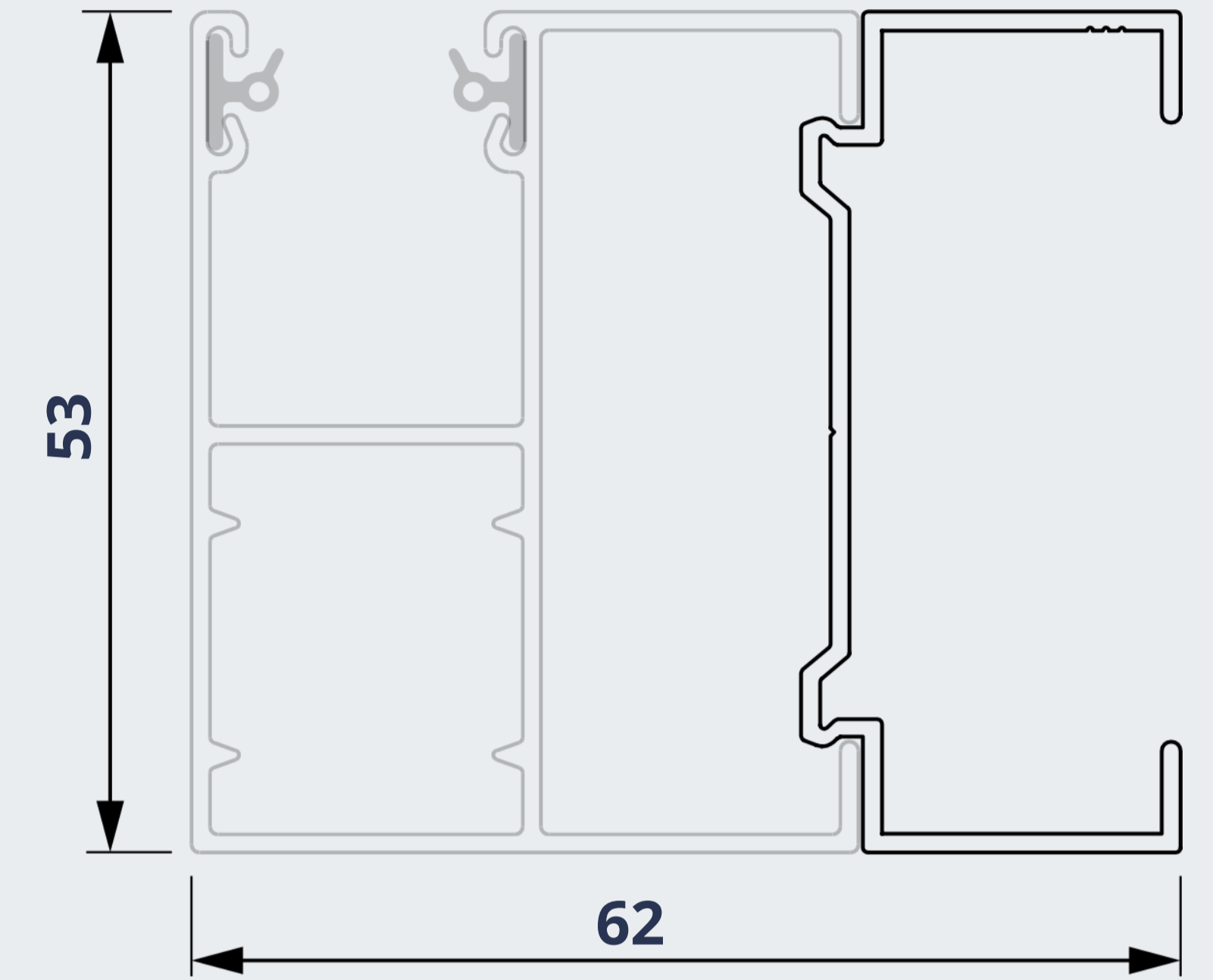
**Opvulprofiel**



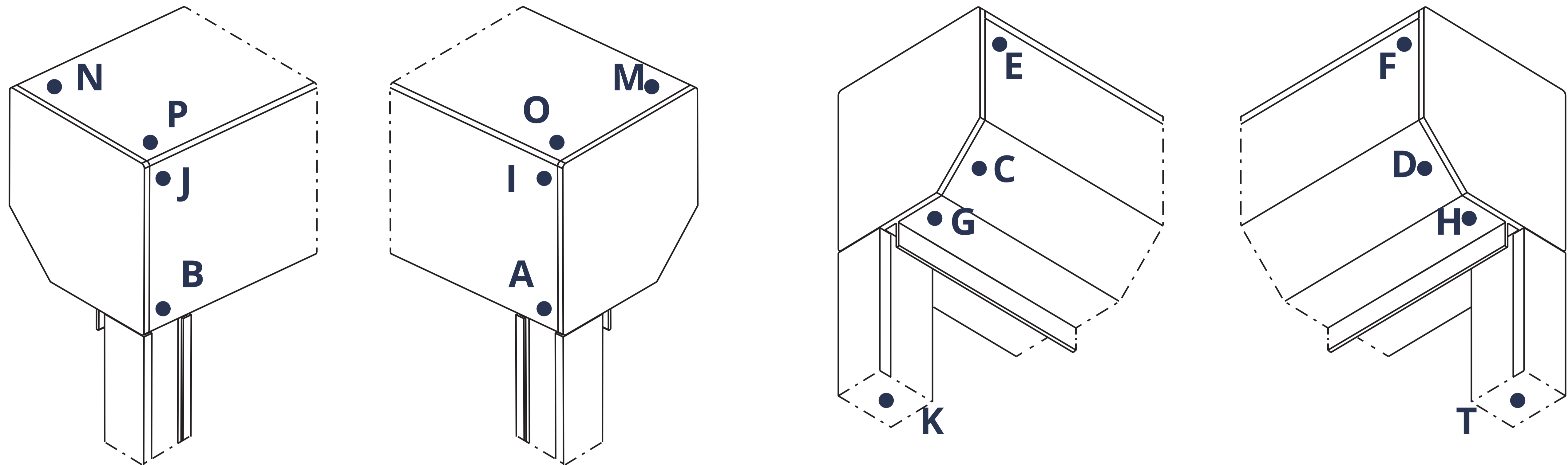
**FHTF12 (GR 53x34E) + Opvulprofiel**



**FHTF20 (GR 53x42E) + Opvulprofiel**



## BEDIENINGSZIJDE VAN DE ROLLUIK



ⓘ De beschrijvingen van de bedieningszijde zijn altijd vanaf de voorzijde gezien

**A** - de bediening is linksachter, onder de kast

**B** - de bediening is rechtsachter, onder de kast

**C** - de bediening is linksonder de kast, op het afgeschuinde gedeelte

**D** - de bediening is rechtsonder de kast, op het afgeschuinde gedeelte

**E** - de bediening is linksboven op de kast

**F** - de bediening is rechtsboven op de kast.

**G** - de bediening is links aan de onderkant van de kast

**H** - de bediening is rechts aan de onderkant van de kast

**I** - de bediening is linksboven op de achterkant van de kast

**j** - de bediening is rechtsboven op de achterkant van de kast

**K** - de bediening is links door de geleider

**T** - de bediening is rechts door de geleider

**M** - de bediening is linksvoor op de bovenkant van de kast

**N** - de bediening is rechtsvoor op de bovenkant van de kast

**O** - de bediening is linksachter op de bovenkant van de kast

**P** - de bediening is rechtsachter op de bovenkant van de kast