

Argus Rolhor[®]



Rainbow
Collection

www.rainbowsol.nl

De **Argus rolhor** uit de **RainbowCollection** is een horproduct van Nederlandse makelij. Een uitstekende verhouding tussen betaalbaarheid en prestatie in een functioneel en esthetisch verantwoord kwaliteitsproduct.

Uw fabrikant van zonwering

KLEUREN INFORMATIE



Wit
RAL 9010



Blank aluminium



Roomwit
RAL 9001



Antraciet Grijs
RAL 7016

Bediening

Standaard wordt de argus rolhor uitgevoerd met 2 handgrepen en een handig trekkoordje die een soepele bediening waarborgen.

Onderlat

De onderlat is voorzien van een afdichtingsborstel waardoor eventuele oneffenheden worden geminimaliseerd. De handgrepen kunnen zowel aan de voorzijde als aan de achterzijde geplaatst worden waardoor de rolhor zowel binnen als buiten geplaatst kan worden.

Uitvoering

De rolhor argus wordt altijd exact op maat gemaakt en wordt geleverd in de kleuren geanodiseerd aluminium, wit (RAL 9010), roomwit (RAL 9001) en antracietgrijs (RAL 7016).

Constructie

In de halfronde cassette bevindt zich een veerrol waarom zich het gaas op- en afrolt. De cassette wordt op de geleiders geplaatst waartussen het gaas, dat is verzaard met een aluminium onderlat, op en neer beweegt. Kap, geleiders en onderlat zijn vervaardigd uit hoogwaardig aluminium.

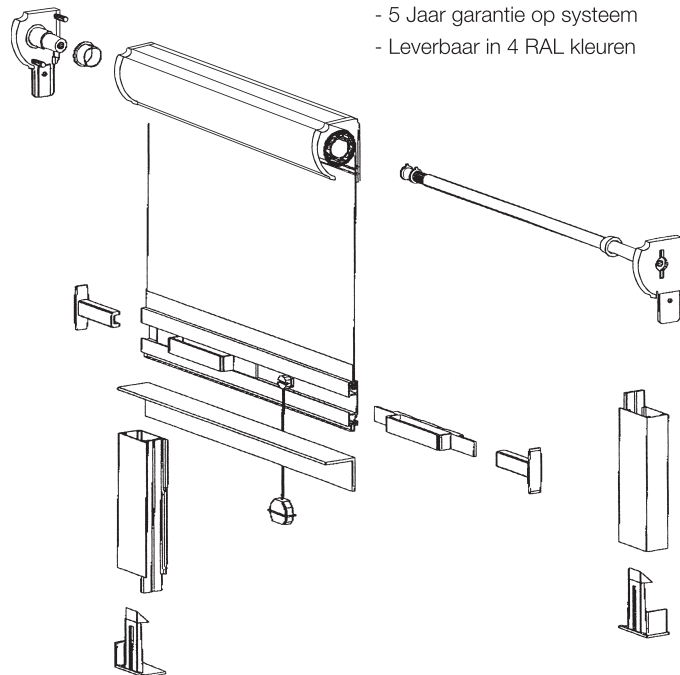


Geleiders

De aluminium geleiders zijn zowel geschikt voor "op-de-dag" als "in-de-dag" montage en zijn voorzien van dubbele borstelaafdichting. Deze afdichting zorgt voor een geruisloze bediening en extra fixatie van het gaas. Onderin de geleiders zijn blokkeringen verwerkt die dienen als rem voor de onderlat.

Specificaties

- Stijlvolle halfronde cassette
- Zware borstelaafdichting in geleiders en onderlat
- Handig trekkoordje
- Voor binnen en buiten
- 2 Handgrepen
- Voor "op-" of "in-de-dag" montage
- Duidelijke montagehandleiding
- 5 Jaar garantie op systeem
- Leverbaar in 4 RAL kleuren



Scan deze QR-code
en bekijk de video van het volledige
Rainbow Collection programma!

Rainbow
Collection

Uw dealer: