

# INMEETINSTRUCTIE

# JVS Jaloezie



**INMETEN**

Jaloezie in de dag  
Jaloezie op de dag

**BIJZONDERHEDEN & GARANTIE**

Bijzonderheden  
Garantie

**AANVULLENDE HANDLEIDINGEN**

Montage video's  
QR-codes

**COLOFON**

**PAGINA 3**

Pagina 3  
Pagina 3

**PAGINA 4**

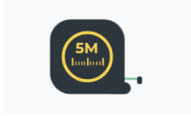
Pagina 4  
Pagina 4

**PAGINA 5**

Pagina 5  
Pagina 5

**PAGINA 6**

## BENODIGDHEDEN



Direct een jaloezie bestellen

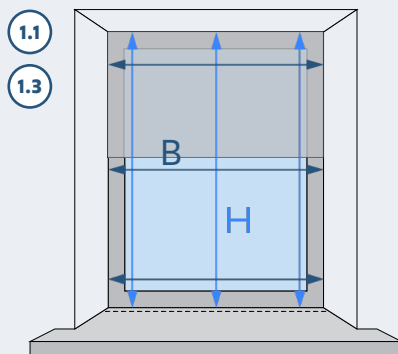
**! Let op! Het product wordt exact gemaakt volgens de opgegeven maten. Dit is de maat inclusief bak en onderlat.**

## INSTRUCTIE 1

### Jaloezie in de dag

- 1 Meet de exacte breedte op 3 plaatsen. (B)
- 2 Noteer de smalste breedte en haal daar 5mm van af.
- 3 Meet de exacte hoogte op 3 plaatsen. (H)
- 4 Noteer de kortste hoogte.
- 5 Voer de maten in, in de calculator op de website.

**i Aanwijzing: Bij het sluiten van de lamellen van de jaloezie, wordt deze ± 25mm hoger.**

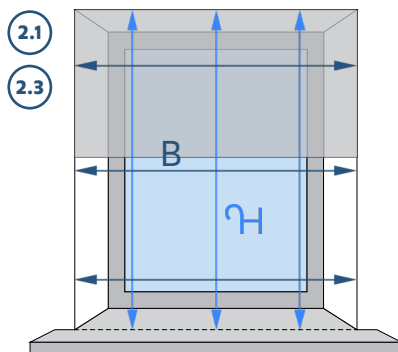


## INSTRUCTIE 2

### Jaloezie op de dag

- 1 Kies de gewenste overlap aan de linker-, rechter- en onderzijde van het raam.
- 2 Meet de exacte breedte op 3 plaatsen. (B)
- 3 Noteer de smalste breedte en tel daar de gewenste overlap bij op.
- 4 Meet de exacte hoogte op 3 plaatsen. (H)
- 5 Noteer de kortste hoogte en tel daar de gewenste overlap bij op.
- 6 Voer de maten in, in de calculator op de website.

**i Aanwijzing: Bij het sluiten van de lamellen van de jaloezie, wordt deze ± 25mm hoger.**



**✓ U bent nu klaar met het inmeten van uw product. Op de volgende pagina's vindt u handige aanvullende handleidingen. Wij wensen u veel plezier met uw aankoop!**

## BIJZONDERHEDEN 1

**Advies elektrische bediening**

Wanneer het oppervlak van de (houten) jaloezieën groter is dan 2,5 m<sup>2</sup>, adviseren wij vanwege het gewicht de motor te gebruiken.

## BIJZONDERHEDEN 2

**Eigenschappen houten jaloezieën**

Omdat de hout een natuurlijk product is, de kleuren kunnen van elkaar verschillen.

Hout kan op een lage of hoge luchtvochtigheid reageren. Onder invloed van licht kan de hout van de kleur veranderen, de garantie op het wijzigen van houtenlamellen of andere componenten is dan ook niet van toepassing.

De kleuren van de band kunnen enigszins afwijken van de kleuren in monsters/staalboeken door veranderingen in het verfproces van de band.

## BIJZONDERHEDEN 3

**Breedte bekledinglijst**

Mits anders vermeldt heeft de bekledinglijst dezelfde breedte als de breedte van de bestelde jaloezie.

## GARANTIE

**2 jaar productgarantie & 5 jaar motorgarantie**

Uitgesloten van de garantie zijn meetfouten, verkeerde kleurkeuze, het normale verbruik van materiaal, krimpen, verkleuringen, verkleuring van staal, schade veroorzaakt door onjuiste montage, installatie op ongeschikte oppervlakken en/of misbruik of verkeerde gebied / plaats / ruimte (in het geval van de jaloezieën in een vochtige ruimtes).

We geven geen garantie op vlekken die zijn ontstaan door het schrobben, condenswater, chemicaliën en insecten. Houten jaloezieën die aan de buitenzijde gemonteerd zijn, zijn van deze garantie uitgesloten.

## AANVULLENDE HANDLEIDING 1

## Montage & inmeet video's

Op het YouTube-kanaal van JVS Zonwering kunt u zowel productinformatie als eenvoudige montage & inmeet instructies vinden, die stap voor stap uitgelegd worden. Dit betekent dat zowel beginnende als ervaren klussers onze instructies gemakkelijk kunnen volgen. Onze video's bevatten handgeschreven ondertiteling en hebben 4K kwaliteit, zodat u zelfs de kleinste details niet hoeft te missen.

Het YouTube-kanaal van JVS Zonwering is te bezoeken via: <https://www.youtube.com/JVSZonwering>

## AANVULLENDE HANDLEIDING 2

## QR-codes

Om gemakkelijk en snel de door u gewenste informatie te bekijken kunt u onderstaande QR-codes scannen. Dit kan met de camera van uw mobiele telefoon of tablet. Na het scannen wordt automatisch de juiste website geopend.



**Direct een jaloezie bestellen**



**Bekijk alle handleidingen**



**Bekijk ons YouTube kanaal**



**Neem contact met ons op**

**INMEETINSTRUCTIE JVS JALOEZIE**

Deze handleiding is een uitgave van JVS Zonwering B.V.

**SCHRIFT**

JVS Zonwering B.V.

**VORMGEVING EN FOTOGRAFIE**

Marketing, JVS Zonwering B.V.

**WEBSITE**

[www.jvszonwering.nl](http://www.jvszonwering.nl)

**CONTACT**

[info@jvszonwering.nl](mailto:info@jvszonwering.nl)

**© 2022**

Niets uit deze handleiding mag voor commerciële doeleinden worden overgenomen, verveelvoudigd, bewerkt of op welke wijze dan ook openbaar gemaakt worden zonder voorafgaande schriftelijke toestemming van JVS Zonwering BV. Wij accepteren geen aansprakelijkheid voor eventuele onjuistheden of schade door onjuist handelen.