

INSTALLATIE HANDLEIDING **DC227 ontvanger**



Technische gegevens

Technische gegevens
Aansluitschema

PAGINA 3

Pagina 3
Pagina 3

Zender afstellen

Het inleren van de zender
Verwijderen van een kanaal of zender
Verwijderen van alle kanalen van de zender
Instellen van de puls bediening

PAGINA 4

Pagina 4
Pagina 4
Pagina 4
Pagina 4

AANVULLENDE HANDLEIDINGEN

Montage video's
QR-codes

PAGINA 5

Pagina 5
Pagina 5

COLOFON

PAGINA 6

Lees de handleiding alvorens u begint met de installatie. Als deze instructie niet wordt gevolgd kan er geen aanspraak worden gemaakt op de garantie. Tevens kan dit de werking van het apparaat beïnvloeden.

Technisch gegevens van de ontvanger

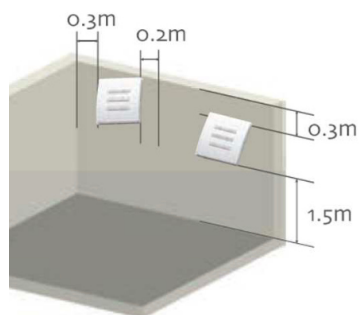
Batterijtype: 2x CR2032

Zendfrequentie: 433,92MHz

Zendvermogen: 10 MW

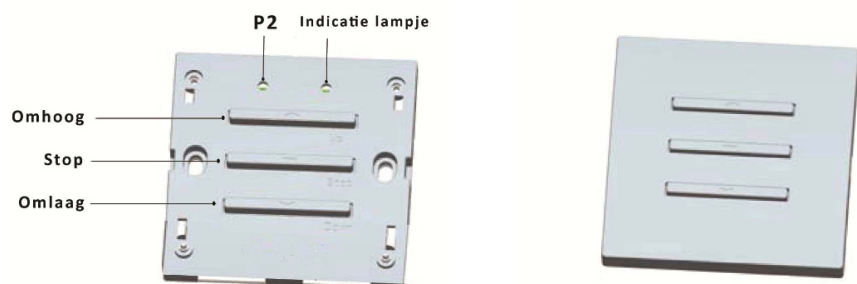
Zendbereik: 100 meter open veld, 20 meter en 2 betonnen muren

Installatie afstand:

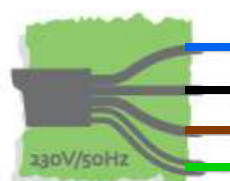


1. De kleinste afstand tussen ontvanger en de grond > 1.5 meter
2. De kleinste afstand tussen ontvanger en dak > 0.3 meter
3. De kleinste afstand tussen ontvanger en ontvanger > 0.2 meter

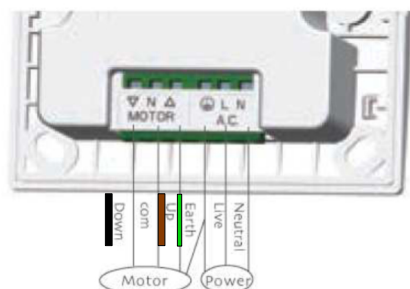
Bedienings gegevens van de wandzender :



Aansluitschema:



- Blauw = neutraal
- Zwart = richting 1
- Bruin = richting 2
- groen/geel = aarde



Het inleren van de zender



Tijdens het instellen moet de tijd tussen twee handelingen korter zijn dan 4 sec. anders zal de instelling afsluiten.

Verwijderen van een kanaal of zender



Verwijderen van alle kanalen van de zender

STOP + OMLAAG x 6sec.

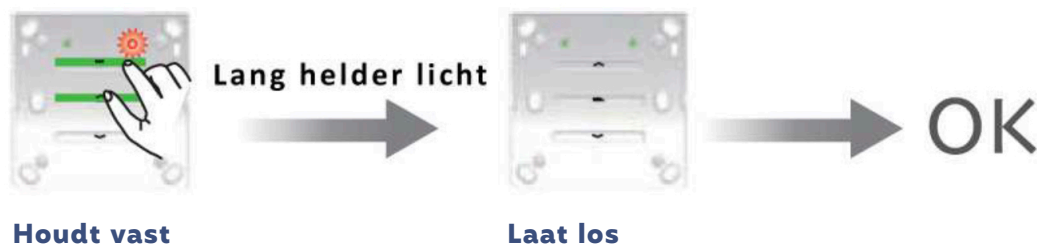
LED uit



Instellen pulsbediening

OMHOOG + STOP x 6 sec.

LED uit



✓ U bent nu klaar met het installeren van uw product. Op de volgende pagina's vindt u handige aanvullende handleidingen.
Wij wensen u veel plezier met uw aankoop!

AANVULLENDE HANDLEIDING 1

Montage video's

Op het YouTube-kanaal van JVS Zonwering kunt u zowel productinformatie als eenvoudige montage instructies vinden, die stap voor stap uitgelegd worden. Dit betekent dat zowel beginnende als ervaren klussers onze instructies gemakkelijk kunnen volgen. Onze video's bevatten handgeschreven ondertiteling en hebben 4K kwaliteit, zodat u zelfs de kleinste details niet hoeft te missen.

Het YouTube-kanaal van JVS Zonwering is te bezoeken via: <https://www.youtube.com/JVSZonwering>

AANVULLENDE HANDLEIDING 2

QR-codes

Om gemakkelijk en snel de door u gewenste informatie te bekijken kunt u onderstaande QR-codes scannen. Dit kan met de camera van uw mobiele telefoon of tablet. Na het scannen wordt automatisch de juiste website geopend.



Bekijk alle handleidingen



Bekijk ons YouTube kanaal



Neem contact met ons op

MONTAGE HANDLEIDING DC227 Ontvanger

Deze handleiding is een uitgave van JVS Zonwering B.V.

SCHRIFT

JVS Zonwering B.V.

VORMGEVING EN FOTOGRAFIE

Marketing, JVS Zonwering B.V.

WEBSITE

www.jvszonwering.nl

CONTACT

info@jvszonwering.nl

© 2023

Niets uit deze handleiding mag voor commerciële doeleinden worden overgenomen, verveelvoudigd, bewerkt of op welke wijze dan ook openbaar gemaakt worden zonder voorafgaande schriftelijke toestemming van JVS Zonwering BV. Wij accepteren geen aansprakelijkheid voor eventuele onjuistheden of schade door onjuist handelen.