

# INSTALLATIE HANDLEIDING

## **Solar Radio**

## Huismerkmotor



## **AFSTANDBEDIENING AANMELDEN**

Producten uitpakken en controleren  
Afstandsbediening aanmelden op de buismotor

## **ZONWERING AFSTELLEN**

Draairichting aanpassen  
Bovenpositie bepalen  
Onderpositie bepalen

## **AANVULLENDE HANDLEIDINGEN**

Montage video's  
QR-codes

## **PROBLEEMOPLOSSING**

Afstandsbediening meldt niet aan op de motor  
Motor handmatig opladen  
Motor resetten  
Handzender ontgrendelen bij niet kunnen instellen eindpositie

## **COLOFON**

## **PAGINA 3**

Pagina 3  
Pagina 3

## **PAGINA 4**

Pagina 4  
Pagina 4  
Pagina 4

## **PAGINA 5**

Pagina 5  
Pagina 5

## **PAGINA 6**

Pagina 6  
Pagina 6  
Pagina 6  
Pagina 6

## **PAGINA 7**

**BENODIGDHEDEN**



**STAP 1**

**Producten uitpakken en controleren**

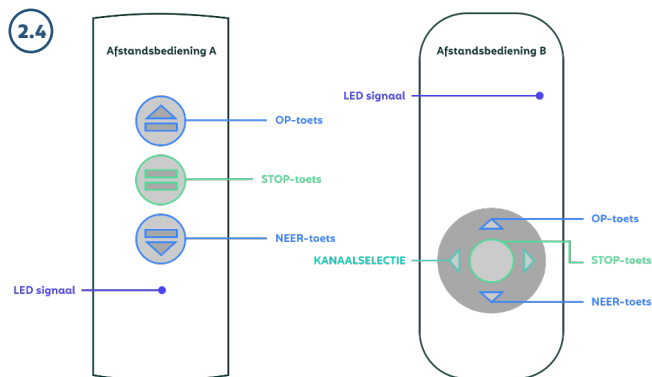
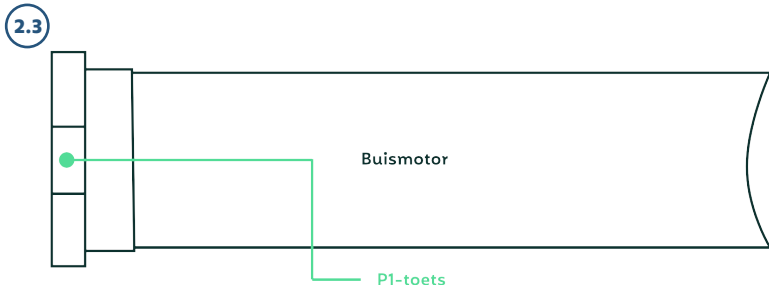
- 1 Haal de producten uit de verpakking.
- 2 Verwijder het plastic lipje aan de achterzijde van uw afstandsbediening, indien dit nog niet gebeurd is.
- 3 Druk op een willekeurige toets aan de voorzijde van uw afstandsbediening.
  - 3a Gaat er een lampje branden op de afstandsbediening? Dan is de afstandsbediening klaar voor gebruik.
  - 3b Gaat er GEEN lampje branden op de afstandsbediening? Dan is mogelijk de batterij van de afstandsbediening leeg of er is een defect in de afstandsbediening.

**!** **Aanwijzing: De volgende stappen dienen elk binnen 10 sec. na de voorgaande stap uitgevoerd te worden. Na  $\approx$ 10 sec. zonder invoer, zal de motor de programmeermodus automatisch beëindigen.**

**STAP 2**

**Afstandsbediening aanmelden op de buismotor**

- 1 Zorg er voor dat de motor voldoende opgeladen is om alle stappen te kunnen uitvoeren. Is dit niet het geval, volg dan de probleemoplossing aan het einde van deze handleiding.
- 2 Verwijder middels een schroevendraaier de voorkap van de kast uw zonwering, zodat u bij de motor kunt.
- 3 Houdt op de motor de P1-toets ingedrukt totdat de zonwering op en neer beweegt en een piepsignaal geeft en laat deze direct los.
- 4 Selecteer op de afstandsbediening het gewenste kanaal en houdt de STOP-toets ingedrukt totdat de zonwering 2x op en neer beweegt en 3x een piepsignaal geeft.

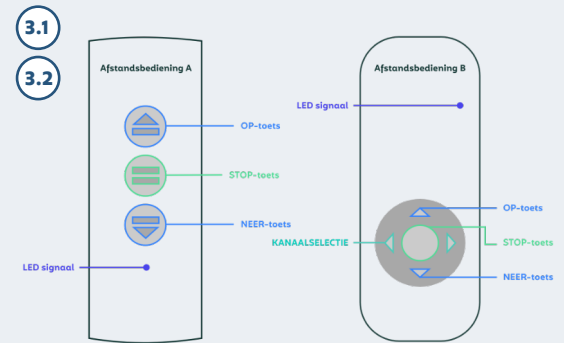


**!** De handleiding gaat verder op de volgende pagina.

STAP 3

### Draairichting aanpassen

- 1 Controleer de draairichting van uw zonwering. Druk hiervoor op de OMLAAG-toets van uw afstandsbediening. Gaat uw zonwering niet omlaag maar omhoog? Dan is de draairichting onjuist en dient u deze aan te passen.
- 2 Houdt de OMHOOG-toets en de OMLAAG-toets van de afstandsbediening tegelijkertijd ingedrukt, totdat uw zonwering een op en neer beweging maakt.
- 3 De draairichting is nu gewijzigd.



STAP 4

### Bovenpositie bepalen

- 1 Zet uw zonwering op de gewenste bovenpositie, doormiddel van de OMHOOG-toets.
- 2 Heeft u zonwering de juiste positie bereikt, houdt dan de OMHOOG- en de STOP-toets tegelijkertijd ingedrukt, totdat uw zonwering 2x op en neer beweegt en 3x een piepsignaal geeft.
- 3 De bovenpositie is nu ingesteld.  
*Zie voorbeeld van de knoppen van de afstandsbediening bij afbeelding 3.1*

STAP 5

### Onderpositie bepalen

- 1 Zet uw zonwering op de gewenste onderpositie, doormiddel van de OMLAAG-toets.
- 2 Heeft u zonwering de juiste positie bereikt, houdt dan de OMLAAG- en de STOP-toets tegelijkertijd ingedrukt, totdat uw zonwering 2x op en neer beweegt en 3x een piepsignaal geeft.
- 3 De onderpositie is nu ingesteld.  
*Zie voorbeeld van de knoppen van de afstandsbediening bij afbeelding 3.1*

✓ **U bent nu klaar met het installeren van uw product. Op de volgende pagina's vindt u handige aanvullende handleidingen.**

⚠ **Kunt u de eindpositie niet instellen? Bekijk dan probleemoplossing 4.**

Aanpassen positie

### Eindpositie aanpassen na het afstellen

- 1 Om de bovenpositie aan te passen, houdt u de OMHOOG- en STOP-toets tegelijkertijd ingedrukt tot u het product ziet bewegen en een signaal hoort.
- 2 Zet uw zonwering op de gewenste positie. Heeft u zonwering de juiste positie bereikt, houdt dan de OMHOOG- en de STOP-toets tegelijkertijd ingedrukt, totdat uw zonwering 2x op en neer beweegt en 3x een piepsignaal geeft.
- 3 De bovenpositie is nu opnieuw ingesteld.  
*Zie voorbeeld van de knoppen van de afstandsbediening bij afbeelding 3.1*
- 1 Om de onderpositie aan te passen, houdt de OMLAAG- en STOP-toets tegelijkertijd ingedrukt tot u het product ziet bewegen een signaal hoort.
- 2 Zet uw zonwering op de gewenste positie. Heeft u zonwering de juiste positie bereikt, houdt dan de OMLAAG- en de STOP-toets tegelijkertijd ingedrukt, totdat uw zonwering 2x op en neer beweegt en 3x een piepsignaal geeft.
- 3 De onderpositie is nu opnieuw ingesteld.  
*Zie voorbeeld van de knoppen van de afstandsbediening bij afbeelding 3.1*

### Aanmelden van 2e afstandsbediening

**Stap 1**

Druk 2x op de Programmeertoets (P2) van de al werkende afstandsbediening.

**Stap 2**

Druk 1x op de Programmeertoets (P2) van de nieuwe afstandsbediening.

- ⚠ Uw 2e (nieuwe) afstandsbediening is nu gekoppeld.
- ⚠ Om een kanaal te verwijderen, moet u het bovenste herhalen



## AANVULLENDE HANDLEIDING 1

## Montage video's

Op het YouTube-kanaal van JVS Zonwering kunt u zowel productinformatie als eenvoudige montage instructies vinden, die stap voor stap uitgelegd worden. Dit betekent dat zowel beginnende als ervaren klussers onze instructies gemakkelijk kunnen volgen. Onze video's bevatten handgeschreven ondertiteling en hebben 4K kwaliteit, zodat u zelfs de kleinste details niet hoeft te missen.

Het YouTube-kanaal van JVS Zonwering is te bezoeken via: <https://www.youtube.com/JVSZonwering>

## AANVULLENDE HANDLEIDING 2

## QR-codes

Om gemakkelijk en snel de door u gewenste informatie te bekijken kunt u onderstaande QR-codes scannen. Dit kan met de camera van uw mobiele telefoon of tablet. Na het scannen wordt automatisch de juiste website geopend.



**Bekijk alle handleidingen**



**Bekijk ons YouTube kanaal**



**Neem contact met ons op**

PROBLEEMOPLOSSING 1

## Afstandsbediening meldt niet aan op de motor

Oorzaak: De P1-toets van de motor is te lang of te kort ingedrukt

Indien u de motor niet kunt bedienen met de afstandsbediening, maar deze geeft wel een lampje bij het indrukken van de knop, dan is het aanmelden bij de motor niet gelukt.

Reset de motor middels probleemoplossing 3 en volg daarna opnieuw de handleiding. Let er op dat u de P1-toets lang genoeg, maar niet te lang ingedrukt houdt.

PROBLEEMOPLOSSING 2

## Motor handmatig opladen

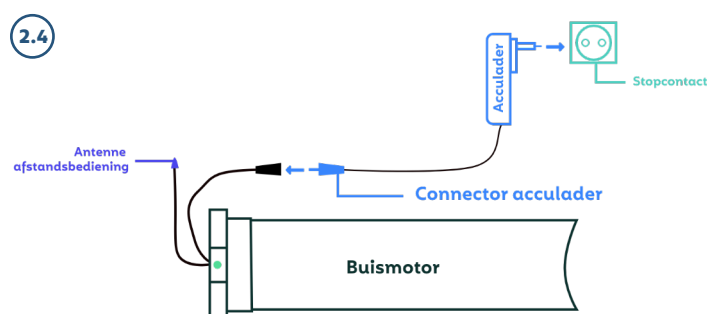
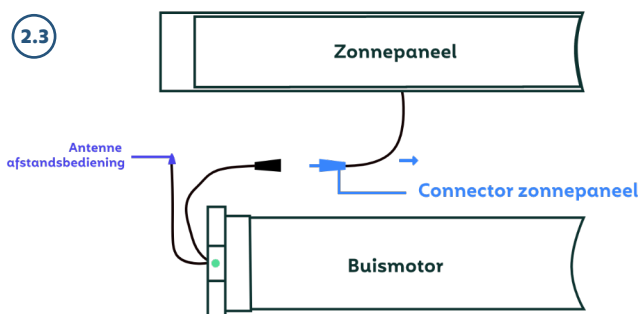
Oorzaak: De accu van de motor is leeg

Wanneer er onvoldoende zon op het zonnepaneel is gekomen, kan het zijn dat de accu van de motor leeg is. Bij het indrukken van de P1-toets op de motor, geeft de motor dan geen reactie.

In dat geval kunt u de motor opladen middels een acculader. *(Niet standaard meegeleverd)*

Daarvoor volgt u onderstaande stappen:

- ① Verwijder middels een schroevendraaier de voorkap van de kast uw zonwering, zodat u bij de motor kunt.
- ② Ontkoppel het zonnepaneel van de motor. Draai daarvoor het ringetje los van de aansluiting.
- ③ Verbindt de acculader aan de losgekoppelde aansluiting van de motor.
- ④ Wacht totdat de motor weer voldoende opgeladen is en verbindt de motor opnieuw met het zonnepaneel.



**Acculader bestellen?**

<https://www.rolluiken-discount.nl/onderdelen/afstandsbediening-huismerk/noodoplader-126v/>

PROBLEEMOPLOSSING 3

## Motor resetten

Druk op de P1-toets en houdt deze vast totdat uw zonwering 4x op en neer beweegt en 4x piept.

Zie voorbeeld van de knoppen op de motor, op pagina 2 bij afbeelding 2.3

PROBLEEMOPLOSSING 4

## Handzender ontgrendelen bij niet kunnen instellen eindpositie

Houd de "STOP" knop van de zender 15 seconden ingedrukt en druk vervolgens op de "P2" knop van de zender. Als u het LED-lampje twee keer ziet knipperen, betekent dit dat u de functie van de combinatieknop ontgrendelt.

Zie voorbeeld van de knoppen op de handzender, op pagina 2 bij afbeelding 2.4

## Staat uw probleem hier niet tussen?

Neem dan gerust contact met ons op.

Onze deskundige medewerkers staan voor u klaar om uw vragen te beantwoorden.

E-mail: [info@jvszonwering.nl](mailto:info@jvszonwering.nl)  
Telefoon: +31 (0) 486 850 119

## **MONTAGE HANDLEIDING SOLAR RADIO HUISMERKMOTOR**

Deze handleiding is een uitgave van JVS Zonwering B.V.

### **SCHRIFT**

JVS Zonwering B.V.

### **VORMGEVING EN FOTOGRAFIE**

Marketing, JVS Zonwering B.V.

### **WEBSITE**

[www.jvszonwering.nl](http://www.jvszonwering.nl)

### **CONTACT**

[info@jvszonwering.nl](mailto:info@jvszonwering.nl)

### **© 2022**

Niets uit deze handleiding mag voor commerciële doeleinden worden overgenomen, verveelvoudigd, bewerkt of op welke wijze dan ook openbaar gemaakt worden zonder voorafgaande schriftelijke toestemming van JVS Zonwering BV. Wij accepteren geen aansprakelijkheid voor eventuele onjuistheden of schade door onjuist handelen.