

Montage des Plissees

Die Montagehinweise entnehmen Sie bitte dem Faltblatt „Montage – Bedienung – Pflege“
Dort werden alle Montagefolgen eingehend beschrieben.

Elektro-Installation

▽ **WARNHINWEIS** ▽

Installationen im 230 V Bereich dürfen nur von autorisierten Fachleuten durchgeführt werden.



III Der Motor darf nur aus Spannungsquellen gespeist werden, die den Anforderungen an Sicherheitskleinspannung genügen.

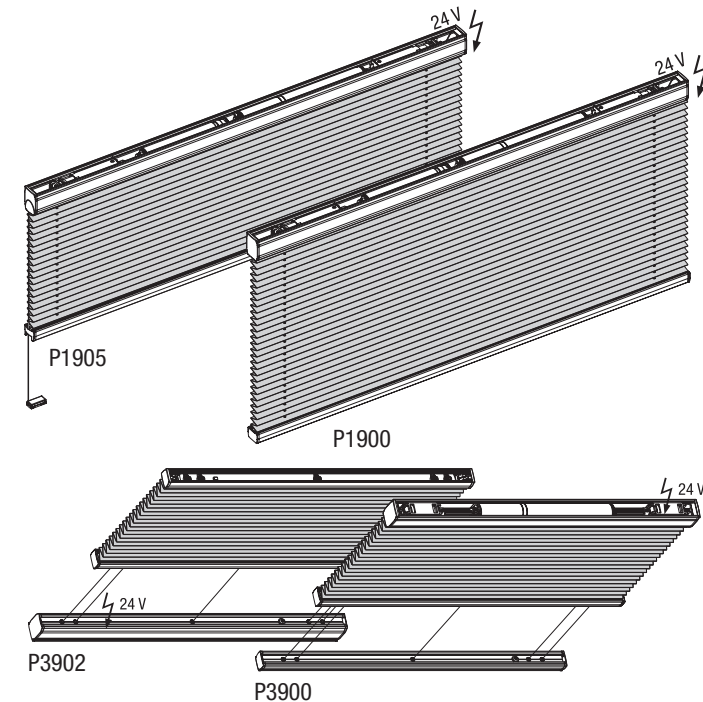
Wartung

Das Motorsystem ist wartungsfrei.



Elektro-Installation

Plissee Typen P1900, P1905, P3900, P3902



Verehrte Kundin, verehrter Kunde,

mit diesem Motor-Plissee haben Sie sich für ein innovatives System entschieden, das höchsten Bedienkomfort bietet. Sowohl Schalter/Taster als auch Fernbedienung sorgen für eine bequeme individuelle Handhabung Ihres Plissees.

Ihr Plissee Hersteller



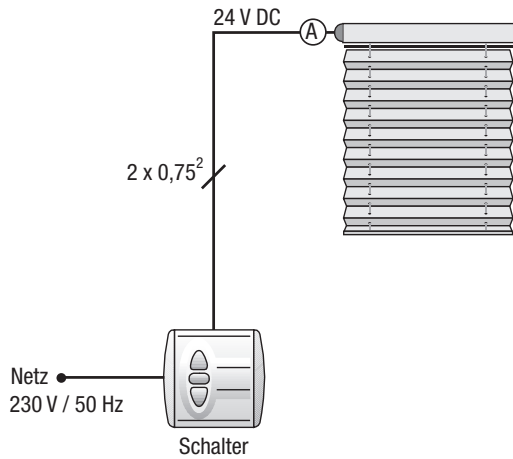
Bitte lesen Sie die nachfolgenden Hinweise sorgfältig vor der Montage



Installationen im 230 V Bereich dürfen nur von autorisierten Fachleuten durchgeführt werden. Unsachgemäße Montage kann zu Unfällen führen. Ausführungsänderungen nur nach Absprache mit dem Hersteller. Fernbedienungen außerhalb der Reichweite von Kindern halten!

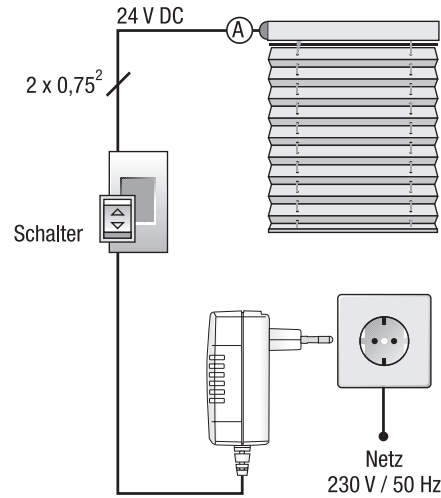
Anschluss-Beispiel

Einzelbedienung mit Schalernetzteil



Anschluss-Beispiel

Einzelbedienung mit Schalter und Steckdosentrafo



Anschluss-Beispiel

Einzelbedienung mit Funk-Wandsender oder Funk-Handsender

